

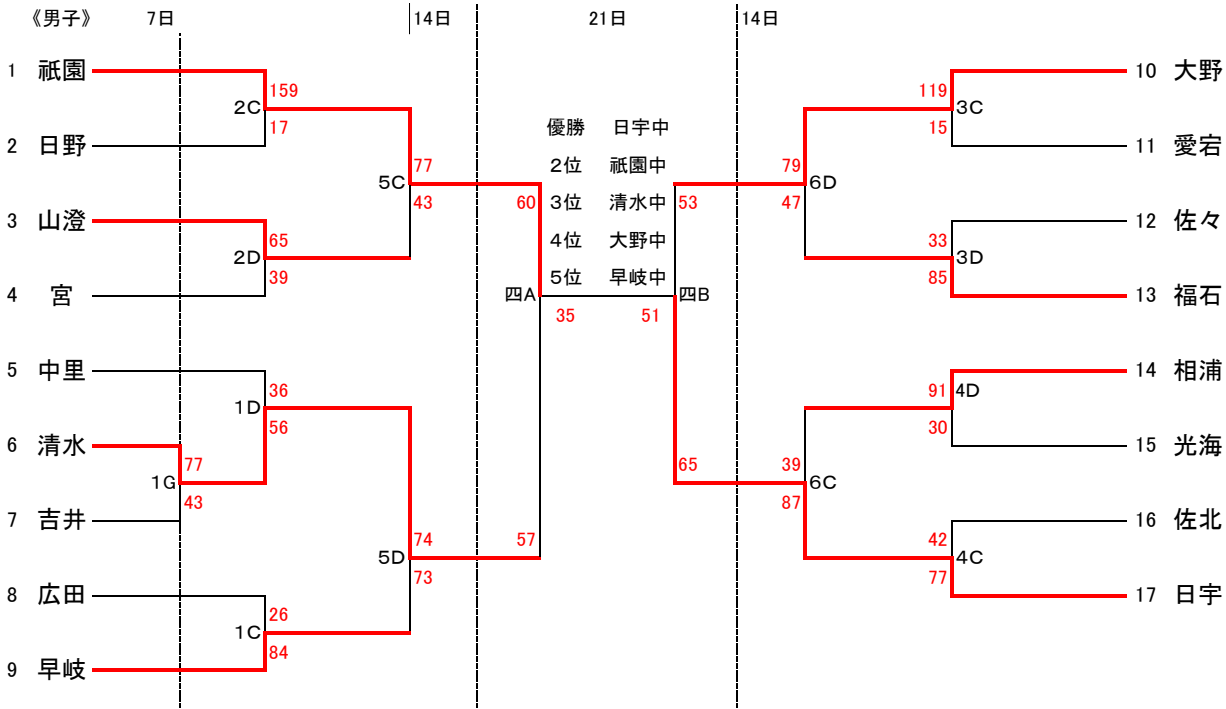
第61回佐世保市中学生バスケットボール県新人大会予選 兼 大栗杯争奪大会 組み合わせ

- 1. 主催 佐世保市教育委員会 佐世保市中学校連盟バスケットボール競技部 佐世保バスケットボール協会
- 2. 期日 令和6年12月7日(土)、14日(土)、21日(土)
- 3. 会場 東部スポーツ広場体育館(A、Bコート)、小佐々SC(C、Dコート)、総合グラウンド体育館(E、Fコート)、福石中学校体育館(Gコート)
- 4. 試合予定時刻

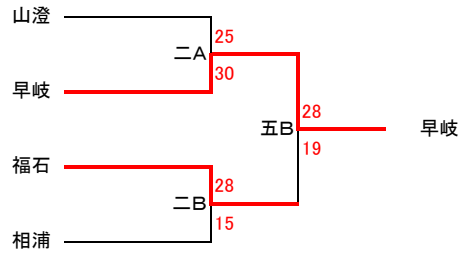
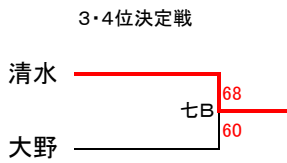
12月7日(土)	1G	15:00~	12月21日(土)	一AB	9:00~順位決定準決女子
12月14日(土)	1CDEF	9:00~	12月21日(土)	二AB	9:40~順位決定準決男子
	2CDEF	10:15~		三AB	10:20~女子準決勝
	3CDEF	11:30~		四AB	11:40~男子準決勝
	4CDEF	12:45~		五AB	13:00~順位決定決勝男女
	5CDEF	14:00~		六AB	13:40~女子決勝・3決
	6CDEF	15:15~		七AB	15:00~男子決勝・3決

※前試合終了後10分で次の試合を始めます。
 ※順位決定関係の試合はすべてハーフゲームです。

5. 組み合わせ



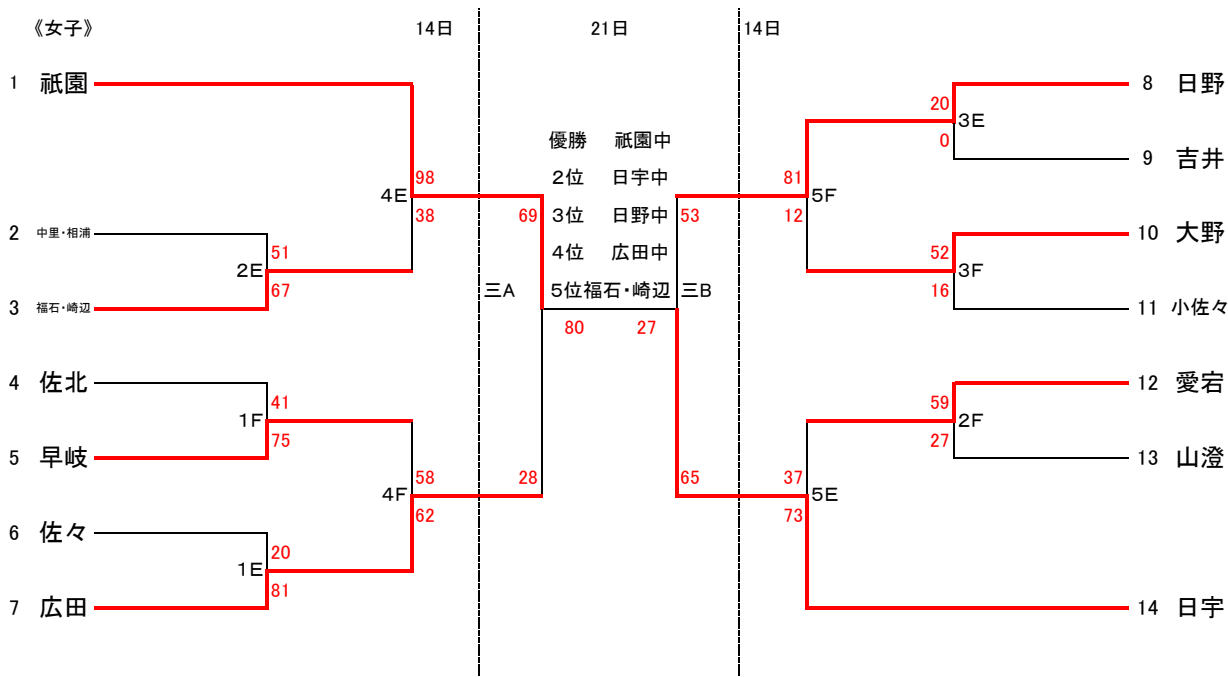
順位決定戦ハーフゲーム



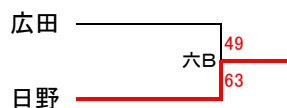
6. 21日のオフィシャル割当

	順位決定準決女子	順位決定準決男子	女子準決	男子準決	順位決定決勝	女子決勝・3決	男子決勝・3決
Aコート	5C勝・5D勝	一A負	二A負	三A負	四A負	五A負	六A負
Bコート	6D勝・6C勝	一B負	二B負	三B負	四B負	五B負	六B負

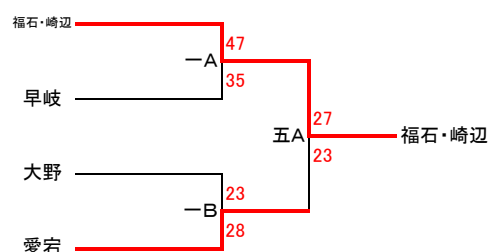
※10日1試合目は4試合目のチームで出し合ってください。ただし、協力できるチームがいた場合はオフィシャルをお願いする場合があります。



3・4位決定戦



順位決定戦ハーフゲーム



7. その他・確認事項

- (1) 組み合わせ若番番号が白色のユニフォームを着用し、ベンチはオフィシャルに向かって右側についてください。
- (2) 体育館内(フロア)での飲食は禁止します。ただし、試合中の水分補給はスライズボトルなどを利用してください。
- (3) ゴミは各チームで必ず持ち帰ってください。また、たばこの吸い殻等には十分に気をつけていただくよう、保護者の方々にもお伝えください。
- (4) 会場では上下足の区別をしっかりとつけてください。
- (5) オフィシャルは前試合の負けチームで行ってください。10日も基本的には同様ですが、**6(左側)**の割当をご覧ください。(変更の可能性あり)
ただし7日は1G: 福石男子、1C: 大野男子・愛宕男子、1D: 佐々男子・福石男子、1E: 日野女子・吉井女子、1F: 大野女子・小佐々女子でお願いします。
- (6) 昨年度優勝校(男子)日宇中学校、(女子)福石中学校は優勝トロフィーの返還をお願いします。21日の試合会場に持参してください。
- (7) 前試合終了後10分で次の試合を始めます。

(8) 7日福石中体育館は14時開場・14時30分コートアップ開始。14日小佐々SC・総合G体育館は8時より準備を行います。

第1・2試合のチームは会場準備に御協力ください。早く来すぎないようにご注意ください。準備終了後アップを開始してください。

21日、東部スポーツ広場体育館は8時00分に開場します。準備終了後アップを開始して下さい。

(9) ディフェンスはマンツーマンで行うこと。コミッショナーは全試合に設置です。(ルールをしっかりと把握し指導するようお願いします)

ディフェンスの内容に関しては、JBAのhttp://www.japanbasketball.jp/players_developmentを参考にして指導して下さい。

(10) 各チーム(保護者も含む)は感染症予防にご協力ください。(コロナウイルス・インフルエンザなど)

※今回の大会は、県大会出場枠が男子5、女子5チームのため、順位決定戦を行います。そのため、大会3日目(21日)の

試合日程が通常とは異なります。

※大会結果は、佐世保バスケットボール協会HP(<https://sasebosports.com/associationlist/basketballass/>)上で確認してください。